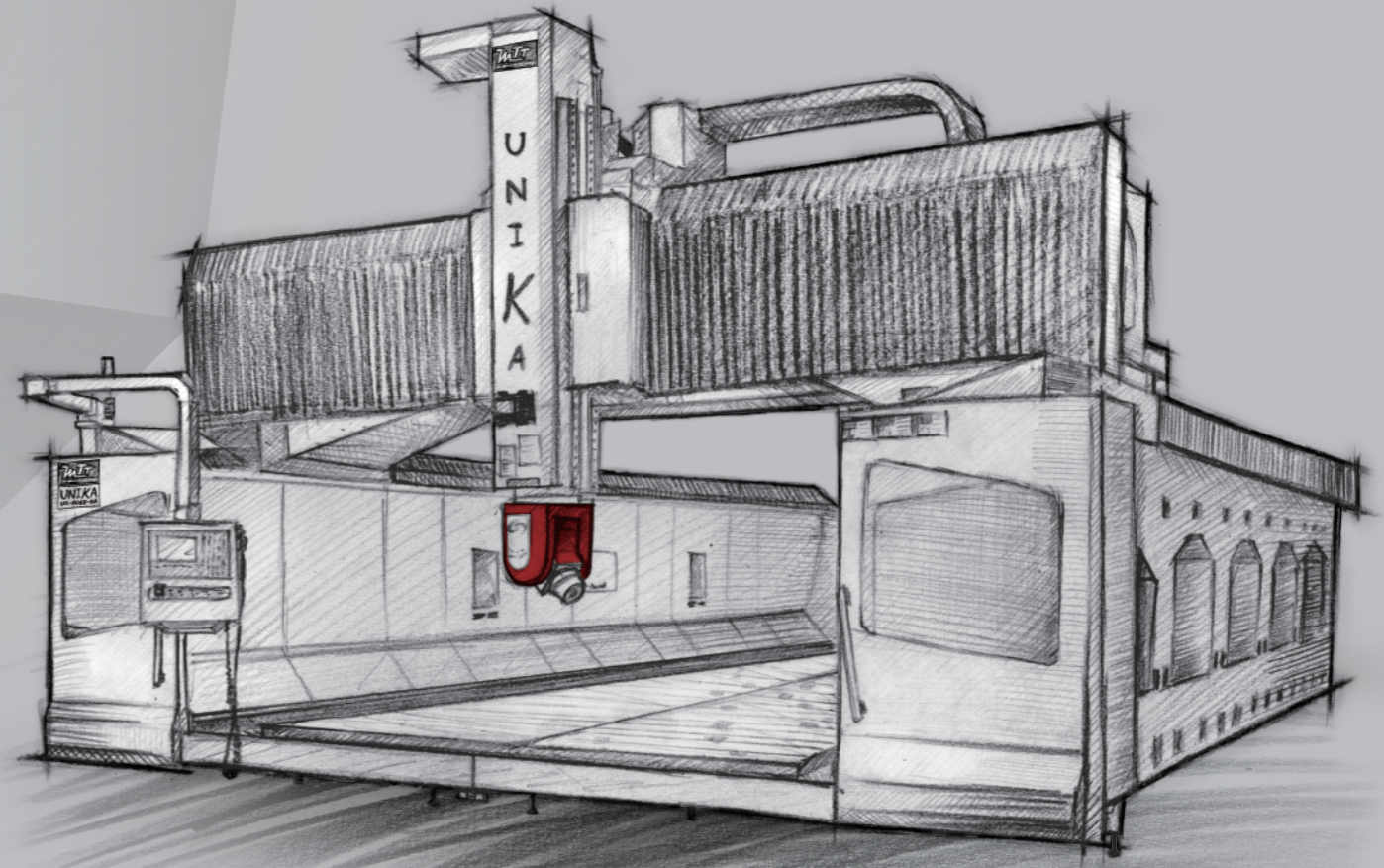


# 天車式龍門型五軸加工中心機

Moving Gantry Type 5Ax Machining Center



# Twinhorn

綺發機械工廠股份有限公司

42948 台灣 台中市神岡區民權路44-8號  
No. 44-8, MING-CHUNG RD., SHENG-KANG DIST.,  
TAICHUNG CITY, TAIWAN 42948  
Tel: +886-4-2562-8747 (Rep.)  
Fax: +886-4-2561-4199  
E-mail: inquiry@twinhorn.com.tw

[www.twinhorn.com](http://www.twinhorn.com)



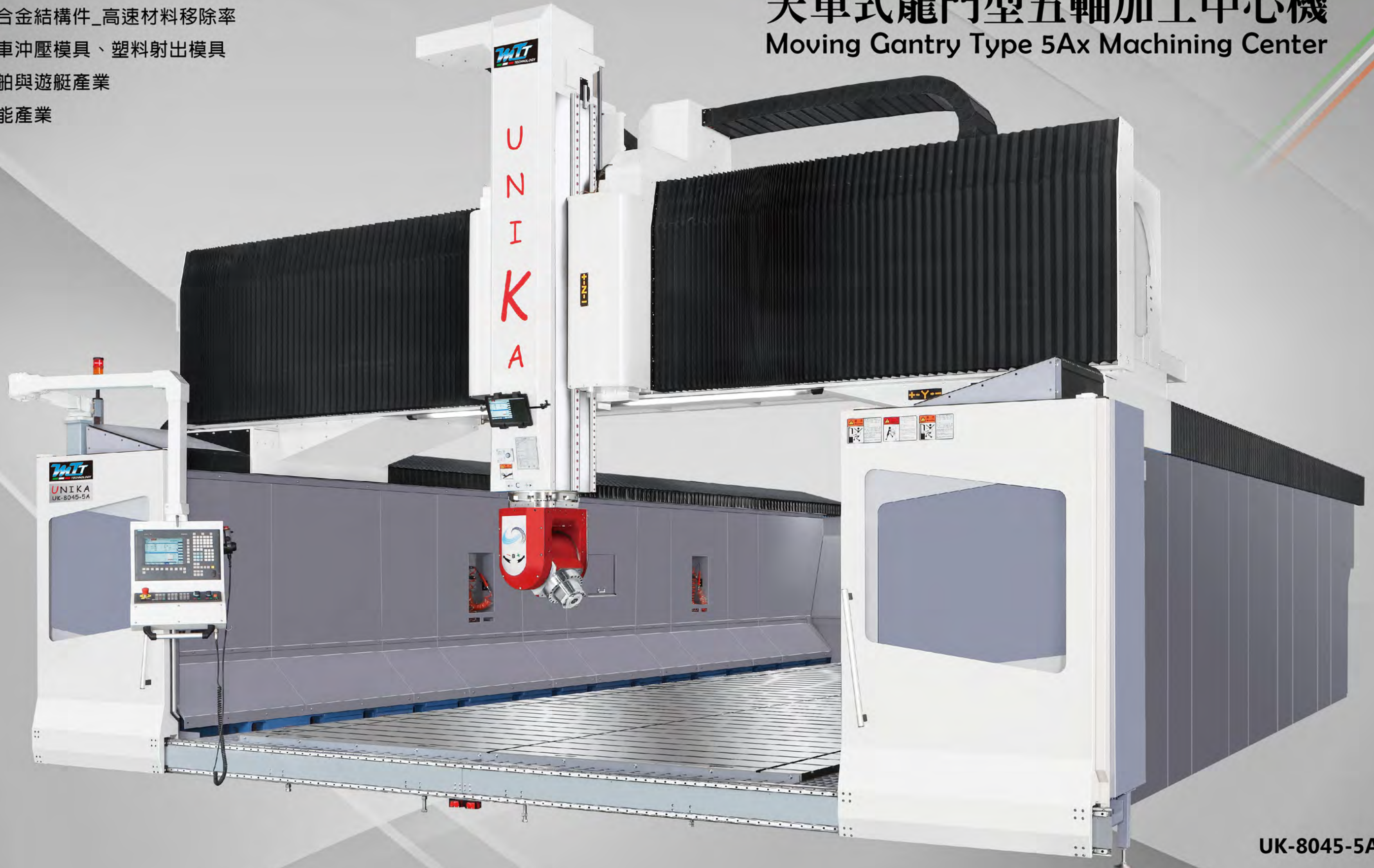


## 產品廣泛適用於各領域

- 航空、航天結構件 - 高速高扭力加工
- 航太模具、檢具、治具
- 複合材料(CFRP)與複合材料治具
- 鋁合金結構件\_高速材料移除率
- 汽車沖壓模具、塑料射出模具
- 船舶與遊艇產業
- 綠能產業

# UNIKA Series

## 天車式龍門型五軸加工中心機 Moving Gantry Type 5Ax Machining Center



UK-8045-5A

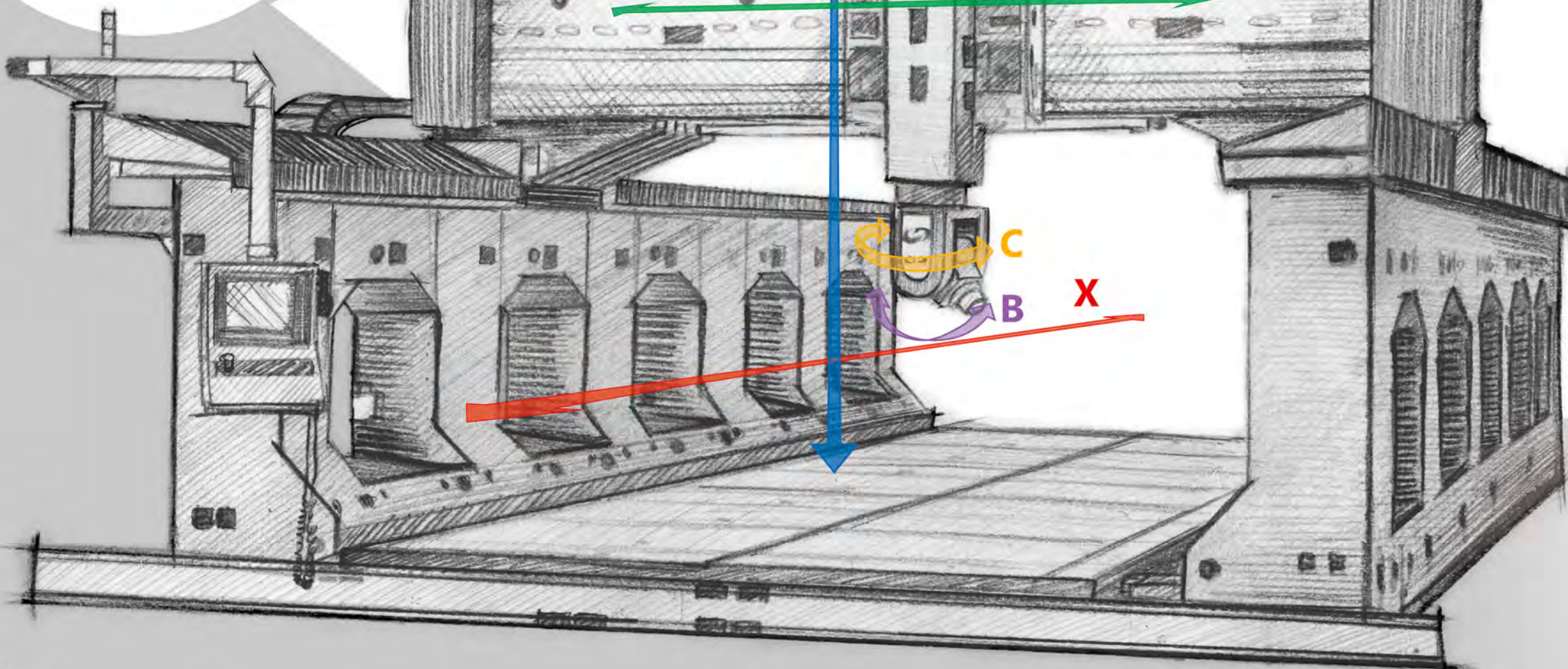


# UNIKA Series

- ▶ 高剛性、高動力結構設計，高加速狀態下亦能保持穩定。
- ▶ 採大跨距線軌設計並加大多組滑塊配置，提供絕佳加工行程支持。
- ▶ 立柱採一體成型並強化雙柱基部確保剛性。

## 五軸同動銑頭(TTFE3)

主軸馬達：35/49 kW (S1/S6-40%)  
 轉速：18000 rpm  
 主軸錐度：HSK-A63  
 最大扭矩：120/170 Nm (S1/S6-40%)  
 主軸直徑：70 mm  
 基底轉速：3000 rpm



## 結構特色 Special design

強化圓柱橫樑結構：  
 絕佳抗震效果與極優剛性、受力平均，  
 降低熱變形，減少負荷。



### 高剛性線性滑軌

採高剛性高精度大跨距式之滾柱型線軌設計，增加軸向移動速度、保證進給剛性。



### 大滑塊設計

X 軸單軌道採大滑塊配置，確保長時間加工精度與軌道壽命。



### X、Y 軸單邊雙伺服驅動電機

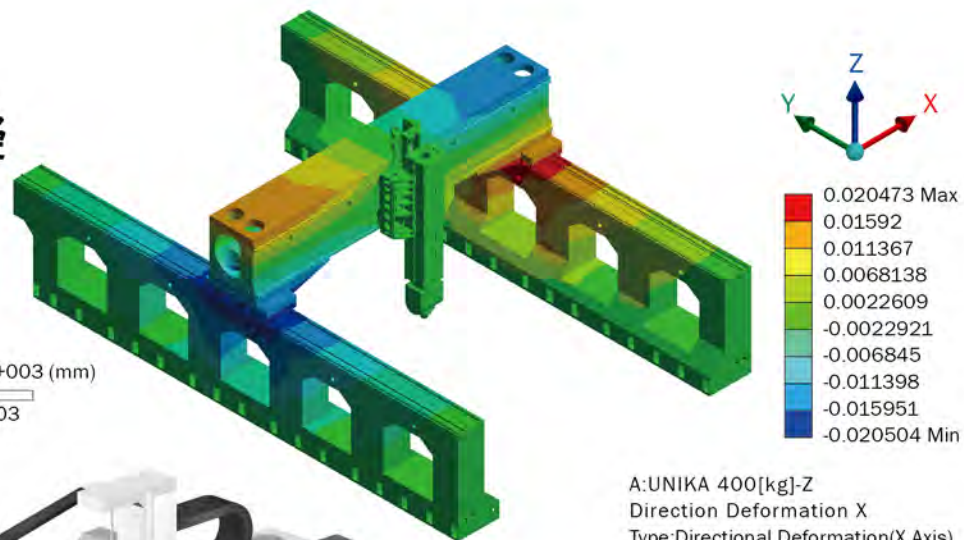
- X 軸行程5000 mm以上(含)及Y 軸3500 mm以上(含)，採用齒條傳動。
- X 軸有四顆，Y 軸有兩顆伺服驅動電機。
- 採用電機預壓消除背隙。
- 齒輪齒排傳動機構，在每個驅動齒輪的旁邊均裝有同步行動的清潔、潤滑齒輪。



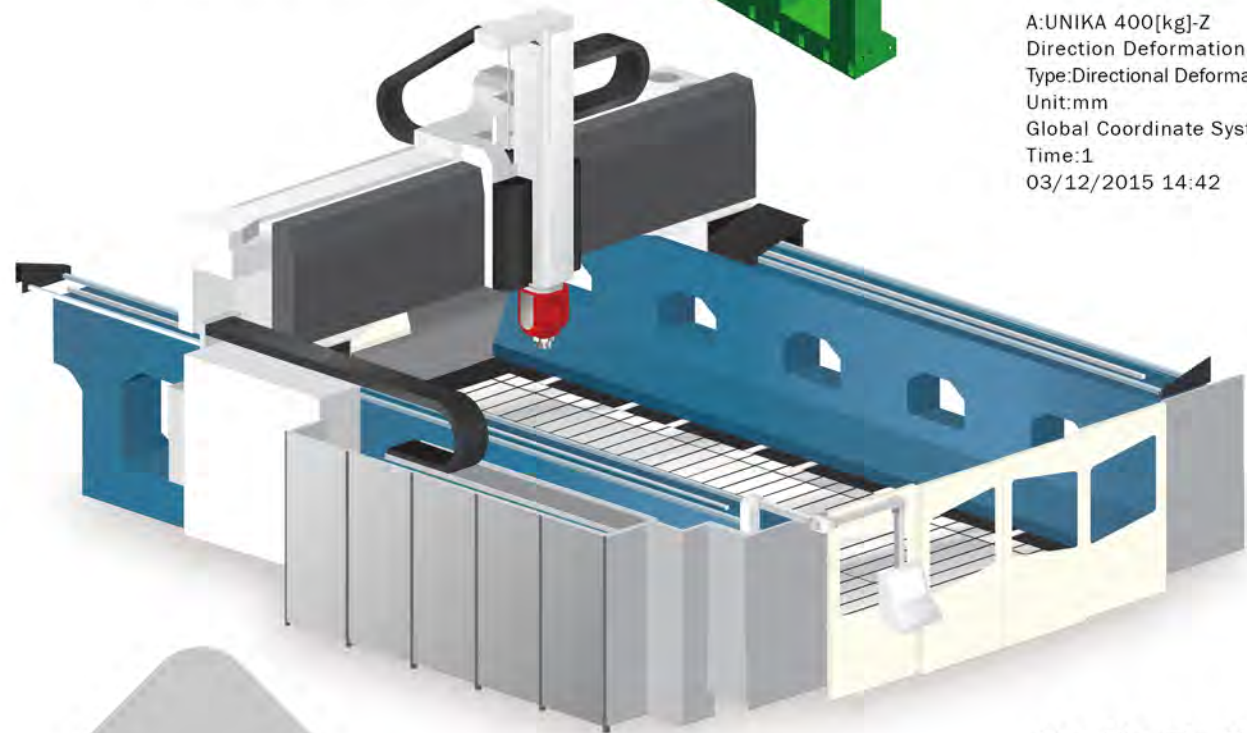


## 結構分析圖 及3D模擬

0 2.5e+003 5e+003 (mm)  
1.25e+003 3.75e+003



A:UNIKA 400[kg]-Z  
Direction Deformation X  
Type:Directional Deformation(X Axis)  
Unit:mm  
Global Coordinate System  
Time:1  
03/12/2015 14:42



X、Y、Z、B、C 軸  
各搭配高階光學尺

## 零件加工範例 APPLICATION SAMPLE PARTS



## 五軸同動銑頭(TTFE3)切削影片

全系列彈性化頭部搭配皆具備中心出水功能



### 五軸同動銑頭 (TTFE3)

高剛性、簡潔、快速  
以及精確，確保高速高效能

C軸旋轉角度	± 200°	450/700 Nm
B軸傾斜角度	+95° ~ -120°	450/630 Nm
B/C軸最小分割	0.001° (cont.)	
主軸形式	18000 rpm 內藏式 HSK-A63	
基底速度	3000 rpm	
主軸功率(S1/S6-40%)	35/49 kW (380V)	
主軸扭力(S1/S6-40%)	120/170 Nm	



### 五軸銑頭 四軸同動 (TTFG1)

堅固、精確、擁有高效能  
之最佳彈性化設計

C軸旋轉角度	± 185°	1200/1700 Nm
B軸傾斜角度	± 95°	
B/C軸最小分割	1°/5°, 0.001° (cont.)	
主軸形式	4000 rpm BT-50(DIN-50) 齒輪驅動	
基底速度	1500 rpm	
主軸功率(S1)	34 kW (380 V)	
主軸扭力(S1/S6-40%)	860/1100 Nm	



### 萬能頭 (TT2i)

簡潔、精確、彈性設計  
之萬能頭

A/C軸旋轉角度	± 185°	
A軸最小分割	5° (opt. 2.5°)	
C軸最小分割	2.5° ~ 0.001° (cont.)	
主軸形式	4000 rpm BT-50(DIN-50) 齒輪驅動	
主軸功率(S1/S3-25%)	18.5/30 kW (220 V)	
主軸扭力(S1/S3-25%)	698/1130 Nm	

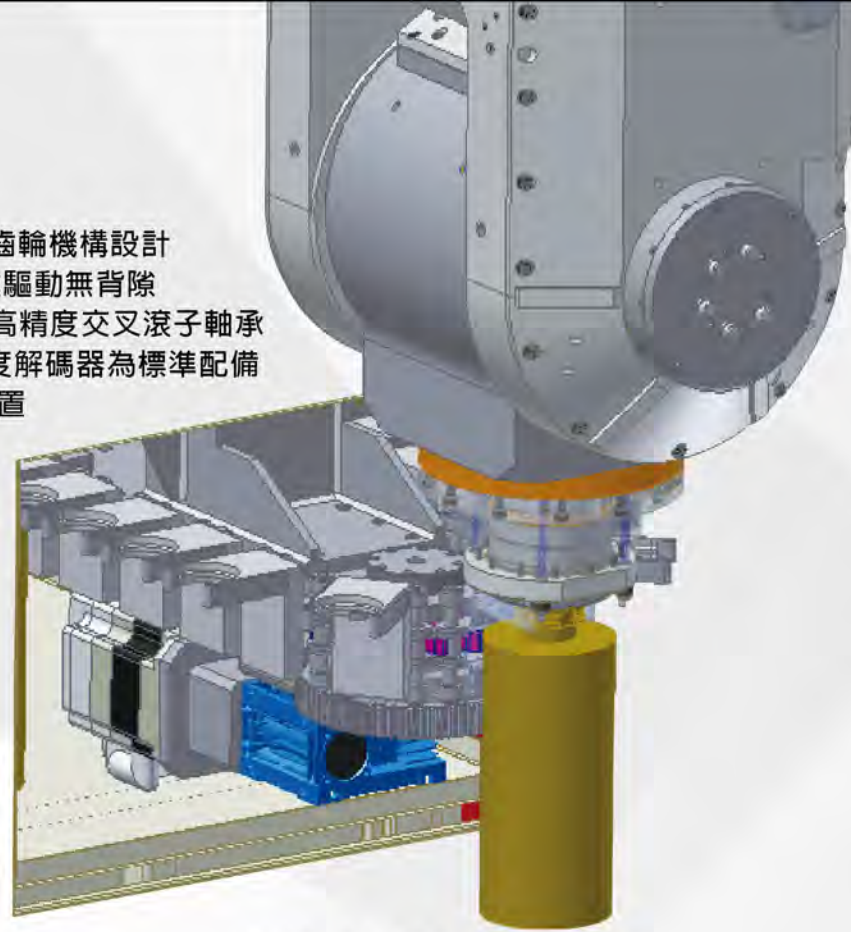


## 五軸頭+C軸結構示意



### 高效能 B/C 軸

- ▲ B軸採用零背隙齒輪機構設計
- ▲ C軸採用DD馬達驅動無背隙
- ▲ B/C軸高剛性、高精度交叉滾子軸承
- ▲ Renishaw高精度解碼器為標準配備
- ▲ 油壓定位夾緊裝置



平推式刀庫  
伺服驅動旋轉選刀

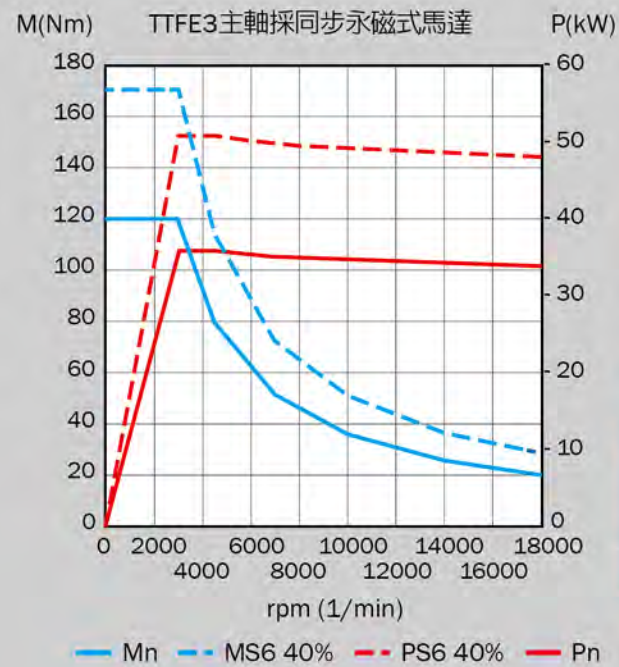
## UNIKA 外觀尺寸圖

	UK-2020-5A	UK-3020-5A	UK-4020-5A	UK-3025-5A	UK-4025-5A	UK-(5025~12025)-5A
A	2000	3000	4000	3000	4000	5000 +(per 1M)*
B/C	2000(立) / 1295(臥)			2500(立) / 1795(臥)		
D	800			1000 (Opt. 1200)		
E	2800			3300		
F1~F2	120 ~ 920			120 ~ 1120		
G1~G2	473 ~ 1273			473 ~ 1473		

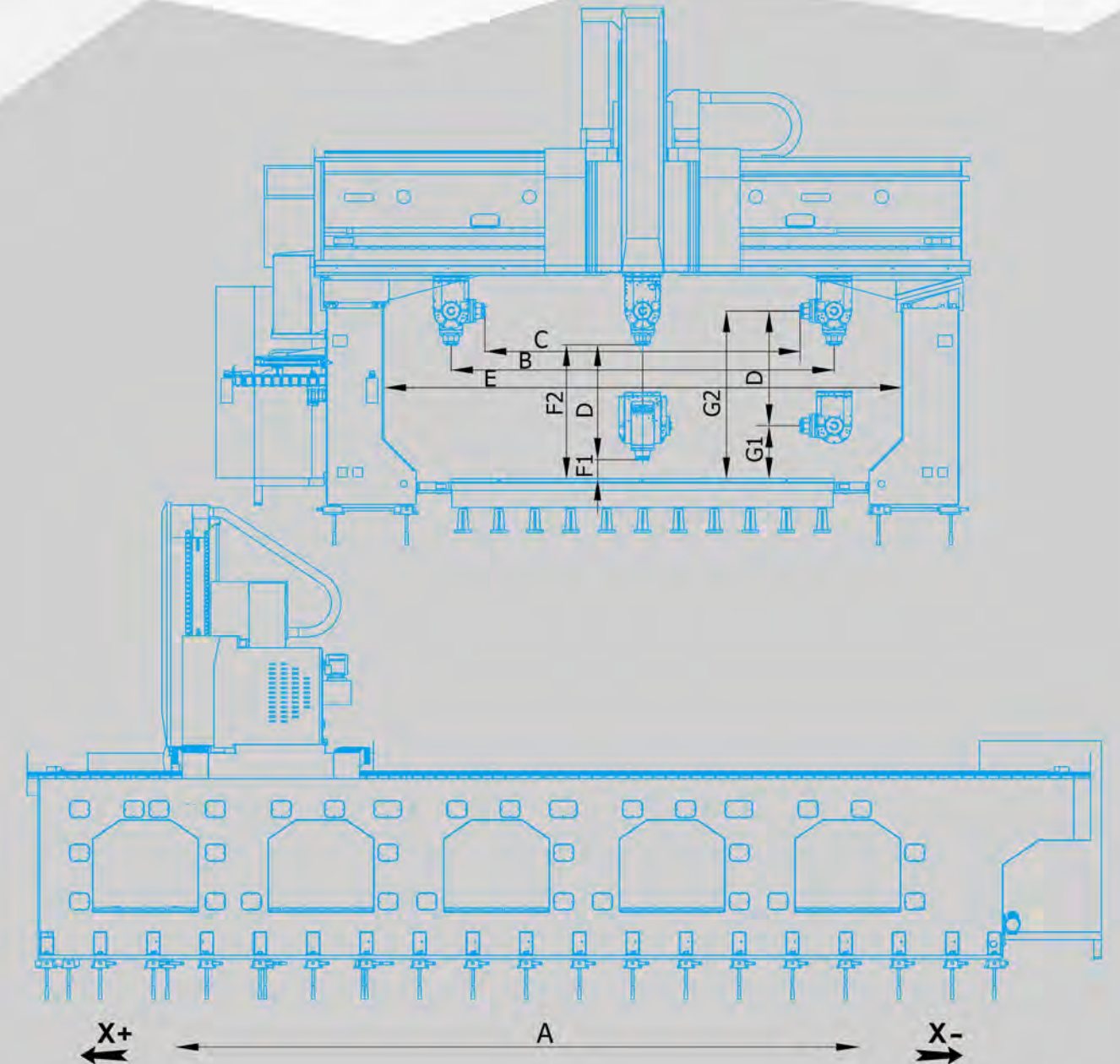
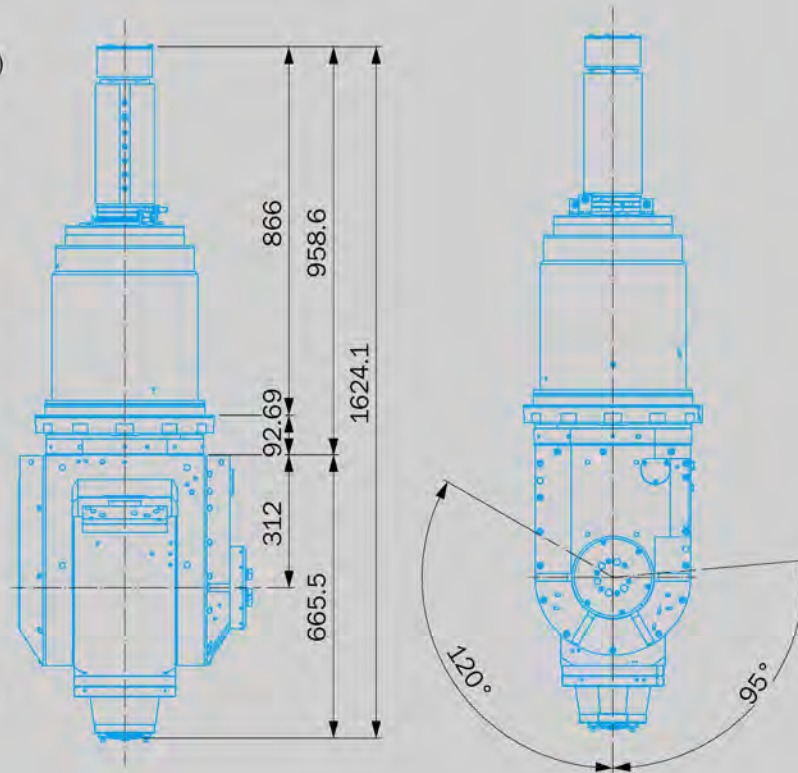
	UK-4030-5A	UK-(5030~24030)-5A	UK-(5035~24035)-5A	UK-(5040~24040)-5A
A	4000	5000 +(per 1M)*	5000 +(per 1M)*	5000 +(per 1M)*
B/C	3000(立) / 2295(臥)	3500(立) / 2795(臥)		4000(立) / 3295(臥)
D	1000 (Opt. 1200)	1000 (Opt. 1200)		1000 (Opt. 1200)
E	3800	4300		4800
F1~F2	120 ~ 1120	120 ~ 1120		120 ~ 1120
G1~G2	473 ~ 1473	473 ~ 1473		473 ~ 1473

單位：mm

## 主軸馬達扭矩圖



## 五軸同動銑頭(TTFE3)外型示意圖





# 機械規格表 MACHINE SPECIFICATION

機型	UK-2020-5A	UK-3020-5A	UK-4020-5A	UK-3025-5A	UK-4025-5A	UK-(5025~12025)-5A	UK-4030-5A	UK-(5030~24030)-5A	UK-(5035~24035)-5A	UK-(5040~24040)-5A	
<b>行程</b>											
X 軸	mm	2000	3000	4000	3000	4000	5000 + (per 1M) *	4000	5000 + (per 1M) *	5000 + (per 1M) *	
Y 軸	mm	2000 (立)/1295 (臥)			2500 (立)/1795 (臥)			3000 (立)/2295 (臥)		3500 (立)/2795 (臥)	4000 (立)/3295 (臥)
Z 軸	mm	800			1000 (Opt. 1200)			1000 (Opt. 1200)		1000 (Opt. 1200)	
主軸鼻端至工作臺面	mm	120 ~ 920			120 ~ 1120			120 ~ 1120		120 ~ 1120	
主軸90°中心線至工作臺面距離	mm	473 ~ 1273			473 ~ 1473			473 ~ 1473		473 ~ 1473	
雙柱間距離	mm	2800			3300			3800		4300	4800
<b>工作臺</b>											
工作臺尺寸(X方向)	mm	3000	4000	5000	4000	5000	6000 + (per 1M) *	5000	6000 + (per 1M) *	6000 + (per 1M) *	
工作臺尺寸(Y方向)	mm	2000			2500			3000		3500	4000
T槽尺寸	mm	18寬×200距			28寬×250距			28寬×250距		28寬×250距	
載重	Kg/M <sup>2</sup>	2500			2500			2500		2500	
<b>主軸</b>											
主軸馬達	kW	35/49 (S1/S6-40%)			35/49 (S1/S6-40%)			35/49 (S1/S6-40%)		35/49 (S1/S6-40%)	
主軸轉速	min <sup>-1</sup>	12000 (Opt. 15000)			12000 (Opt. 15000)			12000 (Opt. 15000)		12000 (Opt. 15000)	
主軸錐度		HSK-A63			HSK-A63			HSK-A63		HSK-A63	
主軸最大扭矩	Nm	120/170 (S1/S6-40%)			120/170 (S1/S6-40%)			120/170 (S1/S6-40%)		120/170 (S1/S6-40%)	
主軸直徑	mm	70			70			70		70	
<b>2軸頭</b>											
B 軸旋轉角度	deg.	B= +95° ~ -120°			B= +95° ~ -120°			B= +95° ~ -120°		B= +95° ~ -120°	
C 軸旋轉角度	deg.	C= ±200°			C= ±200°			C= ±200°		C= ±200°	
B/C 軸最小分割	deg.	0.001° (連續)			0.001° (連續)			0.001° (連續)		0.001° (連續)	
B 軸工作扭矩 (S1/S6)	Nm	450/630			450/630			450/630		450/630	
C 軸工作扭矩 (S1/S6)	Nm	450/700			450/700			450/700		450/700	
B/C 軸夾緊扭矩	Nm	3750/2700			3750/2700			3750/2700		3750/2700	
<b>進給</b>											
快速進給率X/Y/Z	m/min	20/20/12			20/15/12			20/15/12		20/15/12	
B/C 快速搖擺/旋轉速度	deg./sec	B=50, C=180			B=50, C=180			B=50, C=180		B=50, C=180	
切削進給率(X, Y, Z)	mm/min	1-10000			1-10000			1-10000		1-10000	
<b>刀庫</b>											
刀具數量	pcs	24 (Opt. 32, 40)			24 (Opt. 32, 40)			24 (Opt. 32, 40)		24 (Opt. 32, 40)	
最大刀徑/無齒刀	mm	Ø75/Ø120			Ø75/Ø120			Ø75/Ø120		Ø75/Ø120	
刀具最大長度	mm	300			300			300		300	
刀具最大重量	kg	8 (平均刀重6kg, 總重160kg)			8 (平均刀重6kg, 總重160kg)			8 (平均刀重6kg, 總重160kg)		8 (平均刀重6kg, 總重160kg)	
<b>精度 (VDI/DGQ 3441)</b>											
定位精度P (X, Y, Z)	mm	0.020	0.025	0.030	0.025	0.030	0.035 + (0.005/1M)	0.030	0.035 + (0.005/1M)	0.035 + (0.005/1M)	
重複精度Ps (X, Y, Z)	mm	0.015	0.020	0.025	0.020	0.025	0.030 + (0.005/1M)	0.025	0.030 + (0.005/1M)	0.030 + (0.005/1M)	
B/C 軸定位精度P	arcsec	14			14			14		14	
B/C 軸重複精度Ps	arcsec	8			8			8		8	
傳動方式		X, Y, Z: 螺桿			Y, Z: 螺桿, X: 螺桿 (行程 ≤ 4000mm), 齒條 (行程 ≥ 5000mm)			Y, Z: 螺桿, X: 螺桿 (行程 ≤ 4000mm), 齒條 (行程 ≥ 5000mm)		X, Y: 齒條, Z: 螺桿	
電源容量	kVA	80KVA (380±10%Vac, 3phase 50/60Hz)			100KVA (380±10%Vac, 3phase 50/60Hz)			100KVA (380±10%Vac, 3phase 50/60Hz)		100KVA (380±10%Vac, 3phase 50/60Hz)	
氣壓需求	kg/cm <sup>2</sup>	6			6			6		6	
水箱容量	L	600			720			830		900	1000
機台長度L	mm	6330	7330	8330	7330	8330	9330+(per 1M)*	8330	9330+(per 1M)*	9330+(per 1M)*	
機台寬×高W×H	mm	5600×4900			6100×5100			6600×5100		7100×5100	7600×5100
機台重量	kg	31000	36000	41000	37000	42500	49000(X:5m)	45000	50000(X:5m)	53000(X:5m)	55000(X:5m)

◎ 本公司保留機械規格、配件及外觀變更之權利，恕不另行通知。

備註: 1. X 軸行程 ≥ 5000mm, X 軸傳動系統使用齒條。 2. Y 軸行程 > 3000mm, Y 軸傳動系統使用齒條。

## 標準配件

- 西門子 840Dsl / 15"LCD
- 中央集中潤滑系統
- 剛性攻牙/程式結束及警示燈
- 三軸光學尺檢測系統 (Heidenhain)
- 電控箱冷煤式空調
- 腳踏自動鬆刀開關
- 前門安全門開關
- 切削液系統
- 基礎螺柱及水平墊塊
- 精度檢驗表
- 機械操作手冊及系統說明書

## 選購配件

- 主軸 15000 rpm
- 主軸 18000 rpm
- 主軸中心出水裝置
- 刀庫 32刀, 40刀
- 自動刀長量測
- 自動工件量測
- 海德漢 TNC640、發格、發那科 31i